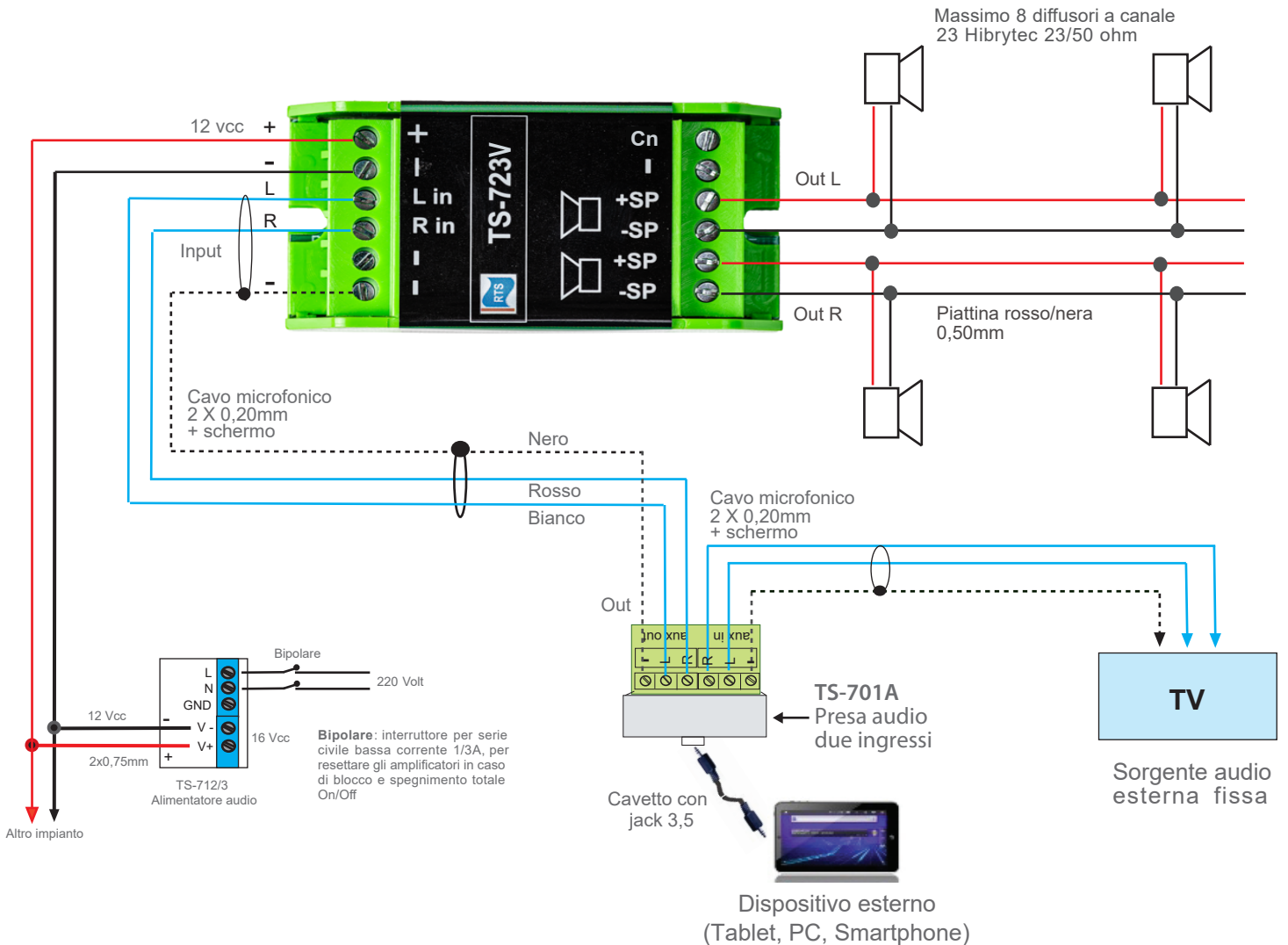




Sistema audio 30+30 Watt

Amplificatore TS-723V + Presa audio TS-701A



Esempi di diffusori installabili:



*** Nota: in caso di segnali forti in ingresso (1 Volt) usare un attenuatore esterno**

- Per l'ingresso ausiliare usare cavo microfonico 2x0,25 + schermo
- Sulle uscite speaker usare piattina rosso/nera 0,50/0,70mm, per l'alimentazione 2x0,75mm
- L'alimentatore TS-712/3 è installabile in scatola di derivazione, mentre l'amplificatore TS-723V in scatola 503, in scatola di derivazione o barra DIN
- Il volume è regolato dalla sorgente, per regolare il volume di uno o più diffusori utilizzare il regolatore TS-703