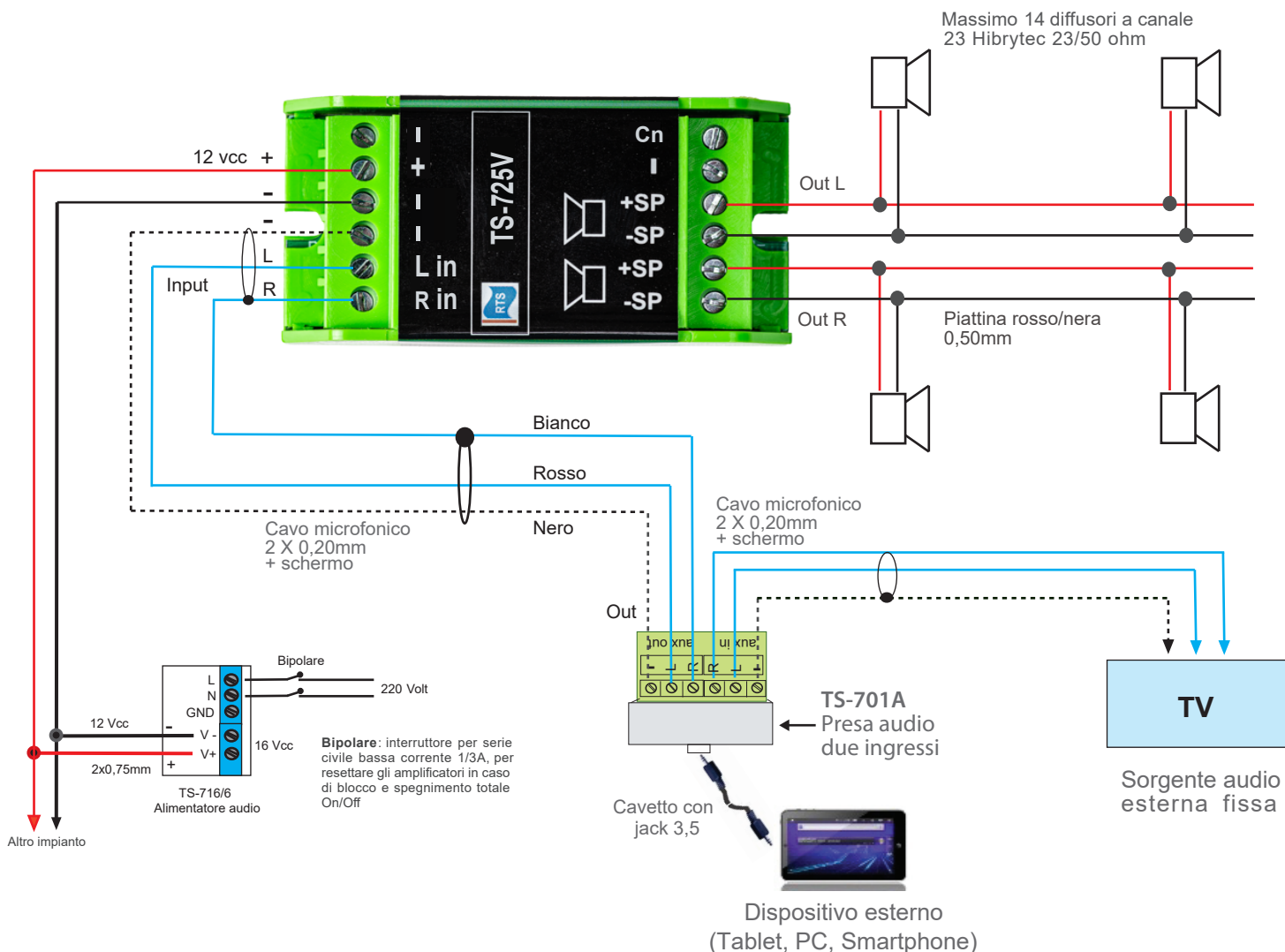




# Sistema audio 50+50 Watt

## Amplificatore TS-725V + Presa audio TS-701A



### Esempi di diffusori installabili:



**\* Nota: in caso di segnali forti in ingresso (1 Volt)  
usare un attenuatore esterno**

- Per l'ingresso ausiliare usare cavo microfonico 2x0,25 + schermo
- Sulle uscite speaker usare piattina rosso/nera 0,50/0,70mm, per l'alimentazione 2x0,75mm
- L'alimentatore TS-716/6 è installabile in scatola di derivazione, mentre l'amplificatore TS-725V in scatola 503, in scatola di derivazione o barra DIN
- Il volume è regolato dalla sorgente, per regolare il volume di uno o più diffusori utilizzare il regolatore TS-703