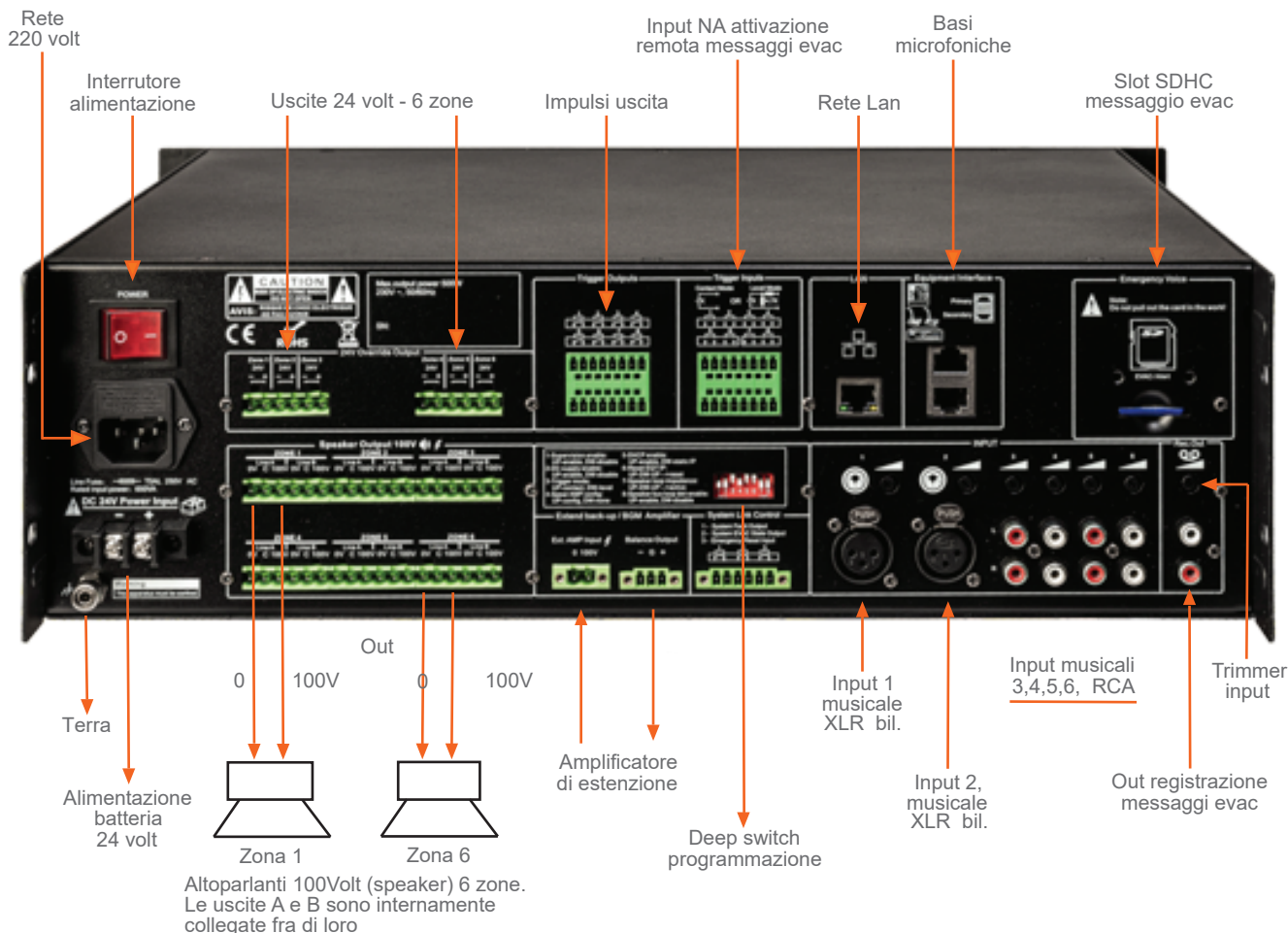
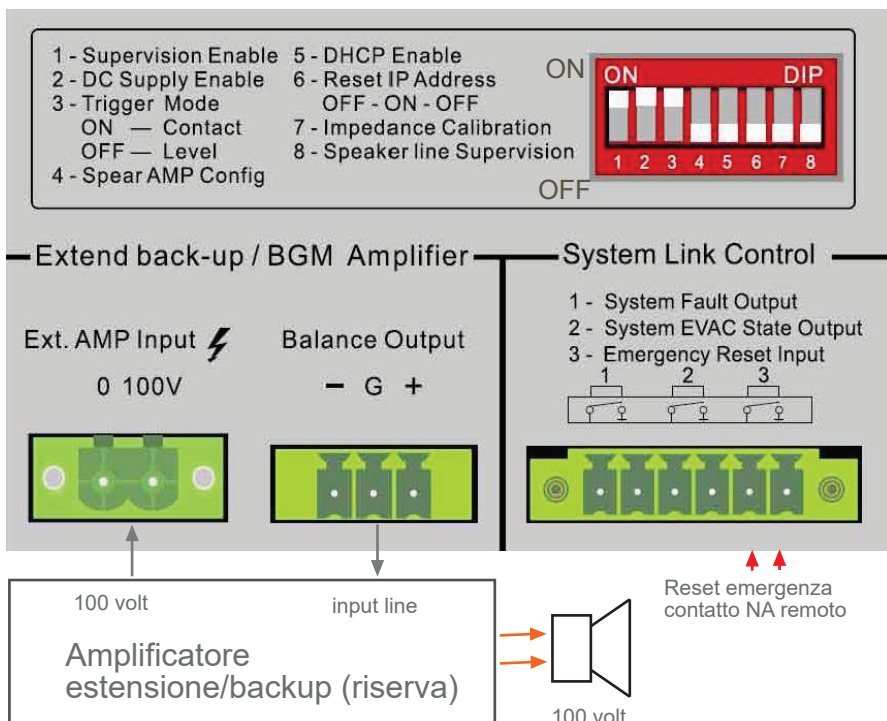


TS-EV250/6



DIPSWITCH - SETTAGGIO SUPERVISIONE -



- Dip 1 ON abilita le funzioni di supervisione
OFF disabilita
- Dip 2 ON abilita l'alimentazione da batteria 24 Volt - OFF disabilita
- Dip 3 ON Abilita Trigger modalità contatto
OFF in modalità tensione (level)
- Dip 4 ON Abilita Amplificatore estensione
OFF disabilita questa funzione
- Dip 5 ON Abilita la modalità DHCP
- Dip 6 ON Reset indirizzo IP, OFF-ON-OFF
- Dip 7 ON Lettura impedenza linee diffusori
- Dip 8 ON Attiva la supervisione linee diffusori