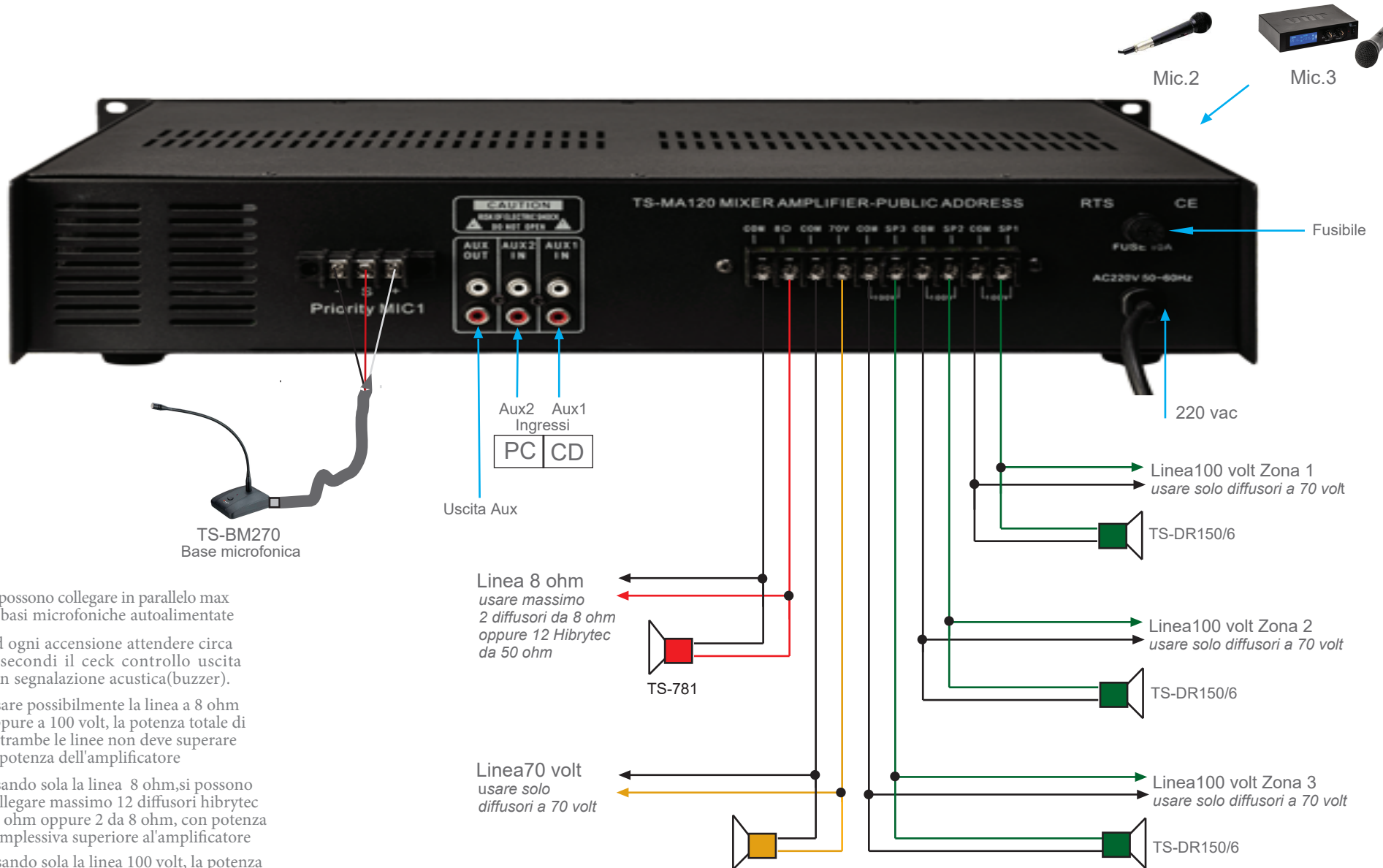




# TS-MA120

# Mixer amplifier 120 watt



- Si possono collegare in parallelo max 10 basi microfoniche autoalimentate
- Ad ogni accensione attendere circa 6 secondi il ceck controllo uscita con segnalazione acustica(buzzer).
- Usare possibilmente la linea a 8 ohm oppure a 100 volt, la potenza totale di entrambe le linee non deve superare la potenza dell'amplificatore
- Usando sola la linea 8 ohm, si possono collegare massimo 12 diffusori hibrytec 50 ohm oppure 2 da 8 ohm, con potenza complessiva superiore all'amplificatore
- Usando sola la linea 100 volt, la potenza complessiva dei diffusori deve essere leggermente inferiore all'amplificatore.